

Flood Light

投光器インダクションランプ

TGS038

反射面ナノ塗料タイプ

強化ガラスカバー付

10万時間

Ra >80

-40℃
~50℃

IP66

20KV
※標準5KV

看板照明など角度を必要とする場所に。ナノ塗料でやわらかい光の投光器。

主な用途

工場、倉庫、看板照明、外壁照明、体育館、モール、道路、スタジアム

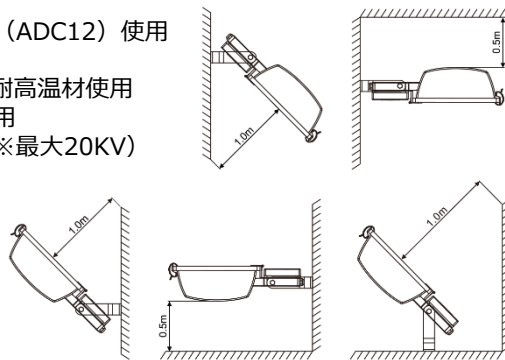
特徴

- ・ ランプ寿命が10万時間と非常に長く、交換の手間を省けます。
- ・ 消費電力は、水銀灯の約50~65%削減です。
- ・ チラツキ、グレアがなく、自然な光で、目も疲れにくい特長があります。
- ・ 全指向性のため、トンネルや高天井の照明でも見やすくなります。
- ・ 瞬時に点灯するため、必要なときだけ点灯でき、節電にも役立ちます。

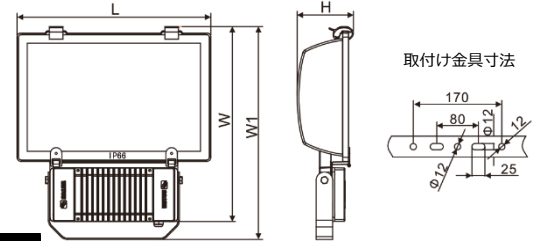
仕様

- ・ 本体カバーにアルミダイカスト (ADC12) 使用
- ・ 耐腐食性塗料使用
- ・ 反射面ナノ塗料は200℃までの耐高温材使用
- ・ ガラスカバーは強化ガラスを使用
- ・ 落雷対策 (雷サージ) : 5KV (※最大20KV)
- ・ 防塵・防水: IP66
- ・ 総務省電波法: 型式指定取得
- ・ 特許取得済み (第6060285)

取付け方法



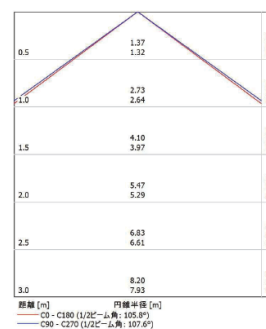
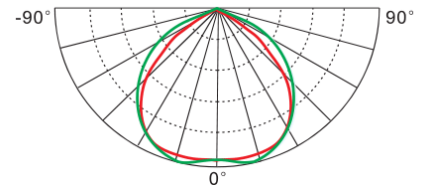
外形寸法: (単位: mm)



取付け金具寸法

| 品番 | TGS038J-WJ380/T | TGS038J-WJ100/T | TGS038J-WJ120/T | TGS038J-WJ150/T | TGS038J-WJ200/T | |
|-------------------|-------------------------------------|------------------------|---------------------------|----------------------------|--------------------------|----------------------------|
| ランプ効率 (W) | 80 | 100 | 120 | 150 | 200 | |
| 定格光束 (lm) | 7200 | 9000 | 10800 | 13500 | 18000 | |
| 定格電圧 (V) | 100V/200V 50Hz/60Hz | | | | | |
| 定格電流 (A) | 0.86 / 0.43 | 1.08 / 0.54 | 1.29 / 0.65 | 1.60 / 0.80 | 2.12 / 1.06 | |
| インバータ消費電力 (W) | 6 | 7.5 | 8.5 | 10 | 11.5 | |
| 力率 | ≥0.98 | | | | | |
| 防塵・防水等級 | IP66 | | | | | |
| 耐雷サージ | 5KV (※オプションで最大20KV) | | | | | |
| 外形寸法 (mm) (L×W×H) | 470x470 (W1: 510) x136 | | | | 550x470 (W1: 510) x136 | |
| 梱包箱寸法 (mm) | 460x460x310 | | 530x530x340 | | 565x565x345 | |
| 本体重量 (kg) | 7.62 | 7.63 | 7.65 | 7.67 | 8.12 | |
| 梱包材込重量 (kg) | 9.37 | 9.38 | 9.40 | 9.42 | 10.59 | |
| 作動環境温度 | -40℃~50℃ (これ以外の環境でお使いになる場合はご相談ください) | | | | | |
| 色温度 | 2700K ~ 6500K (標準品は5000K) | | | | | |
| ランプ種別 | 電球色 (2700K) | 6400lm 86w 74.4lm/w | 8000lm 107.5w 74.4lm/w | 9600lm 128.5w 74.7lm/w | 12000lm 160w 75.0lm/w | 16000lm 211.5w 75.6lm/w |
| | 温白色 (3700K) | 6500lm 86w 75.6lm/w | 8200lm 107.5w 76.3lm/w | 9800lm 128.5w 76.3lm/w | 12300lm 160w 76.9lm/w | 16400lm 211.5w 77.5lm/w |
| | 白色 (4200K) | 6700lm 86w 77.9lm/w | 8300lm 107.5w 77.2lm/w | 10000lm 128.5w 77.8lm/w | 12600lm 160w 78.8lm/w | 16800lm 211.5w 75.7lm/w |
| | 昼白色 (5000K) | 7200lm 86w 83.7lm/w | 9000lm 107.5w 83.7lm/w | 10800lm 128.5w 84.0lm/w | 13500lm 160w 84.4lm/w | 18000lm 211.5w 85.1lm/w |
| | 昼光色 (5000K) | 6900lm 86w 80.2lm/w | 8700lm 107.5w 80.9lm/w | 10400lm 128.5w 80.9lm/w | 13000lm 160w 81.3lm/w | 17300lm 211.5w 81.8lm/w |
| | 昼光色 (6500K) | 6900lm 86w 80.2lm/w | 8700lm 107.5w 80.9lm/w | 10400lm 128.5w 80.9lm/w | 13000lm 160w 81.3lm/w | 17300lm 211.5w 81.8lm/w |

配光曲線



距離 [m] 内径半径 [m]
 ○ C180 (1/2°-光束: 105.8°)
 ○ C90 (1/2°-光束: 107.6°)