



# Flood Light

投光器インダクションランプ

## DLSD038

反射面ナノ塗料タイプ

強化ガラスカバー付



## 白色のナノ塗料を使用した柔らかな光の投光器タイプ

### 主な用途

工場、倉庫、看板照明

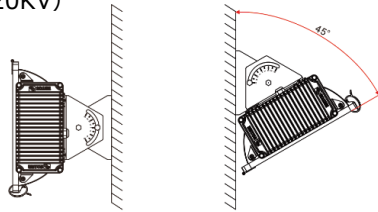
### 特徴

- ・ ランプ寿命が10万時間と非常に長く、交換の手間を省けます。
- ・ 消費電力は、水銀灯の約50~65%削減、白熱灯の1/10程度です。
- ・ チラツキ、グレアがなく、自然な光で、目も疲れにくい特長があります。
- ・ 全指向性のため、トンネルや高天井の照明でも見やすくなります。
- ・ 瞬時に点灯するため、必要なときだけ点灯でき、節電にも役立ちます。

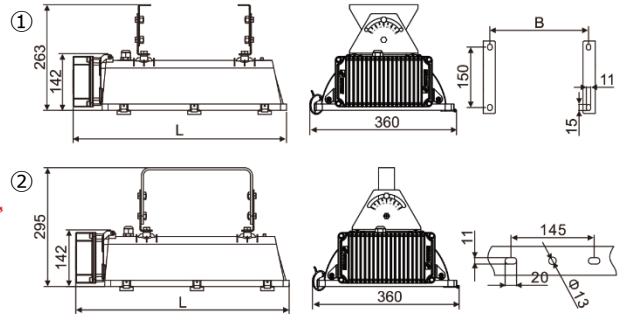
### 仕様

- ・ 本体カバーにアルミダイカスト (ADC12) 使用
- ・ 耐腐食性塗料使用
- ・ 反射面ナノ塗料は200℃までの耐高温材使用
- ・ ガラスカバーは強化ガラスを使用
- ・ 落雷対策 (雷サージ) : 5KV (※最大20KV)
- ・ 防塵・防水: IP66
- ・ 総務省電波法: 型式指定取得
- ・ 特許取得済み (第6060285)

### 取付け方法



### 外形寸法: (単位: mm)



品番	DLSD038J-WJ380/T	DLSD038J-WJ100/T	DLSD038J-WJ120/T	DLSD038J-WJ150/T	DLSD038J-WJ200/T	DLSD038J-WJ250/T	DLSD038J-WJ300/T	
ランプ効率 (W)	80	100	120	150	200	250	300	
定格光束 (lm)	7200	9000	10800	13500	18000	22500	27000	
定格電圧 (V)	100V/200V 50Hz/60Hz							
定格電流 (A)	0.86 / 0.43	1.08 / 0.54	1.29 / 0.65	1.60 / 0.80	2.12 / 1.06	2.63 / 1.32	3.15 / 1.58	
インバータ消費電力 (W)	6	7.5	8.5	10	11.5	13	15	
力率	≥0.98							
防塵・防水等級	IP66							
耐雷サージ	5KV (※オプションで最大20KV)							
外形寸法 (mm) (LxH) ①	Φ399x289		Φ478x312		Φ506x320		Φ556x331	
②	Φ399x289		Φ478x312		Φ506x320		Φ556x331	
梱包箱寸法 (mm)	460x460x310		530x530x340		565x565x345		630x630x370	
本体重量 (kg)	7.40	7.74	7.90	8.10	8.54	9.10	9.24	
梱包材込重量 (kg)	9.26	9.60	9.76	9.96	10.40	10.96	11.10	
作動環境温度	-40℃~50℃ (これ以外の環境でお使いになる場合はご相談ください)							
色温度	2700K ~ 6500K (標準品は5000K)							
ランプ種別	電球色 (2700K)	6400lm 86w 74.4lm/w	8000lm 107.5w 74.4lm/w	9600lm 128.5w 74.7lm/w	12000lm 160w 75.0lm/w	16000lm 211.5w 75.6lm/w	20000lm 263w 76.0lm/w	24000lm 315w 76.2lm/w
	温白色 (3700K)	6500lm 86w 75.6lm/w	8200lm 107.5w 76.3lm/w	9800lm 128.5w 76.3lm/w	12300lm 160w 76.9lm/w	16400lm 211.5w 77.5lm/w	20500lm 263w 77.9lm/w	24600lm 315w 78.1lm/w
	白色 (4200K)	6700lm 86w 77.9lm/w	8300lm 107.5w 77.2lm/w	10000lm 128.5w 77.8lm/w	12600lm 160w 78.8lm/w	16800lm 211.5w 75.7lm/w	21000lm 263w 79.8lm/w	25100lm 315w 79.7lm/w
	昼白色 (5000K)	7200lm 86w 83.7lm/w	9000lm 107.5w 83.7lm/w	10800lm 128.5w 84.0lm/w	13500lm 160w 84.4lm/w	18000lm 211.5w 85.1lm/w	22500lm 263w 85.6lm/w	27000lm 315w 85.7lm/w
	昼光色 (6500K)	6900lm 86w 80.2lm/w	8700lm 107.5w 80.9lm/w	10400lm 128.5w 80.9lm/w	13000lm 160w 81.3lm/w	17300lm 211.5w 81.8lm/w	21600lm 263w 82.1lm/w	25900lm 315w 82.2lm/w

### 配光曲線

