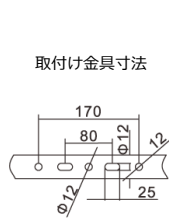
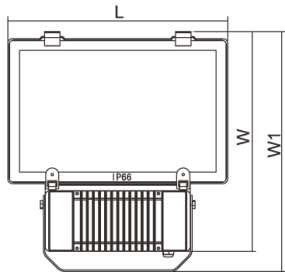


TGS038 シリーズ/投光器 インダクションランプ

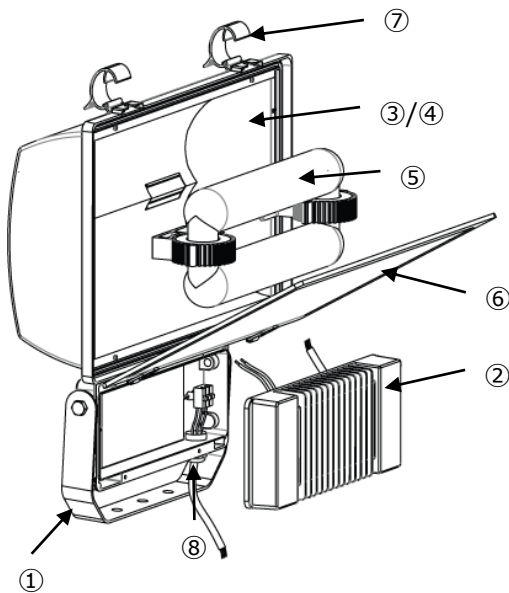
定格電圧	AC100-200V	周波数	50/60Hz	防塵・防水等級	IP66
力率	≥0.98	ランプ駆動周波数	250KHz	耐雷サージ	5KV(OPで20KV)
動作環境温度	-40℃~+50℃	動作環境湿度	≤90%	定格効率	80-200W

外形寸法



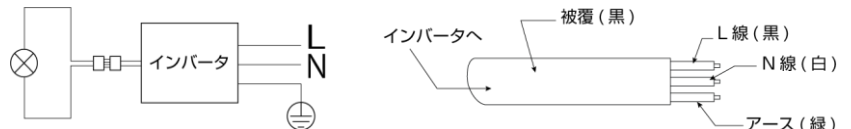
定格効率 (W)	L (mm)	W1 (mm)	W (mm)	H (mm)
80-150	~470	~510	~470	~136
200	~550	~510	~470	~136

構造図

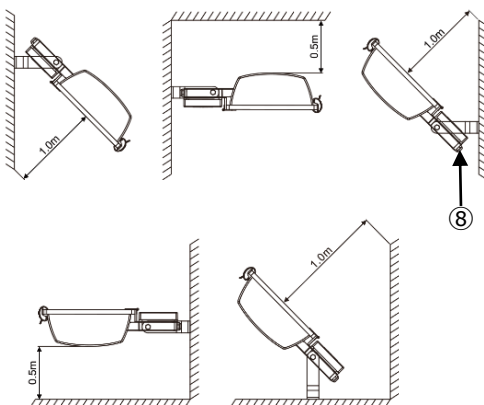


部番	部品名	個数	材質	摘要
①	取付用ステー	1	S P H C (鋼板)	塗装
②	インバータ	1	ADC12(アルミダイカスト)	塗装
③	本体カバー	1	ADC12(アルミダイカスト)	塗装
④	本体カバー内側	1	白色ナノ塗装	
⑤	ランプ (発光管)	1	ガラス管	
⑥	ガラスカバー	1	強化ガラス	
⑦	ガラスカバーフック	4	アルミ合金	
⑧	ケーブルグラウンド	1	樹脂	

電源結線図



取付方法



⚠ 取付上のご注意

1. 安全のために必ずアースを接続してください。
2. 取付けは必ず資格を持った方が行ってください。
3. 荷重に十分に耐えられるチェーンまたは吊り金具をご使用ください。
4. 本体付属の吊下げ用フックは、動かないよう必ずネジで固定してください。
5. 輸送中にネジが緩んでいることがあります。カバーやインバータなどのネジを必ず増し締めしてください。
6. 輸送時のランプ破損防止のために、緩衝材 (白色のラバー) がランプに取り付けてあります。ガラスカバーを外し、緩衝材を必ず取り除いてください。
7. ガラスカバーが外れないよう、ガラスカバーフックはしっかりと固定してください。
8. カバー内に水や埃が入らないよう、ケーブルグラウンドはしっかりと締めてください。

⚠ 安全上のご注意

1. 仕様に表示されている環境以外では使用できません。
2. 激しい振動や衝撃が加わる場所、常時振動がある場所での使用は控えてください。
3. カバーやガラスカバーの表面温度は60℃程度まで上がります。発光中は表面に触れないでください。
4. 点灯テストやメンテナンスを行う場合、感電および火傷防止のため、必ず電源を切り、発光管の温度が下がって (1分以上待つ) から作業を行ってください。