

Flood Light

投光器インダクションランプ

TGS018

インバーター一体型

反射面ナノ塗料タイプ

強化ガラスカバー付

10万時間

Ra >80

-40℃
~50℃

IP65

20KV
※標準5KV

看板照明など角度を必要とする場所に。インバーター一体型、ナノ塗料でやわらかい光。

主な用途

工場、倉庫、看板照明、ショーウィンドウ、外壁照明、体育館、プール

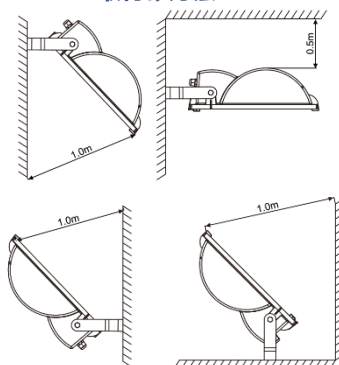
特徴

- ・ ランプ寿命が10万時間と非常に長く、交換の手間を省けます。
- ・ 消費電力は、水銀灯の約50~65%削減です。
- ・ チラツキ、グレアがなく、自然な光で、目も疲れにくい特長があります。
- ・ 全指向性のため、空間全体が明るくなり、トンネルや高天井にも最適です。
- ・ 瞬時に点灯するため、必要なときだけ点灯でき、節電にも役立ちます。

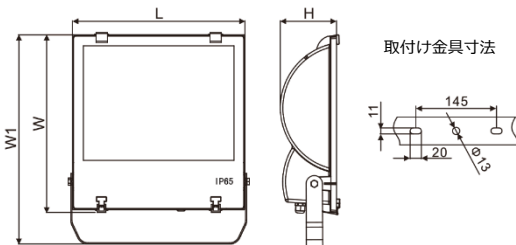
仕様

- ・ インバータとの一体型
- ・ 本体カバーにアルミダイカスト (ADC12) 使用
- ・ 耐腐食性塗料使用
- ・ 反射面ナノ塗料は200℃までの耐高温材使用
- ・ ガラスカバーは強化ガラスを使用
- ・ 落雷対策 (雷サージ) : 5KV (※最大20KV)
- ・ 防塵・防水: IP65
- ・ 総務省電波法: 型式指定取得
- ・ 特許取得済み (第6060285)

取付け方法



外形寸法: (単位: mm)



取付け金具寸法

品番	TGS018J-WJ40/T	TGS018J-WJ60/T	TGS018J-WJ80/T	TGS018J-WJ100/T	TGS018J-WJ120/T	TGS018J-WJ150/T	
ランプ効率 (W)	40	60	80	100	120	150	
定格光束 (lm)	3600	5400	7200	9000	10800	13500	
定格電圧 (V)	100V/200V 50Hz/60Hz						
定格電流 (A) <small>100V/200V時</small>	0.44 / 0.22	0.65 / 0.33	0.86 / 0.43	1.08 / 0.54	1.29 / 0.65	1.60 / 0.80	
インバータ消費電力 (W)	4	5	6	7.5	8.5	10	
力率	≥0.98						
防塵・防水等級	IP65						
耐雷サージ	5KV (※オプションで最大20KV)						
外形寸法 (mm) (L×W×H)	326x354 (w1: 421) x117			423x440 (w1: 518) x138			
梱包箱寸法 (mm)	428x410x175			520x520x220			
本体重量 (kg)	5.03	5.08	7.46	7.51	7.58	7.61	
梱包材込重量 (kg)	5.98	6.03	9.15	9.20	9.27	9.30	
作動環境温度	-40℃~50℃ (これ以外の環境でお使いになる場合はご相談ください)						
色温度	2700K ~ 6500K (標準品は5000K)						
ランプ種別	電球色 (2700K)	3200lm 44w 72.7lm/w	4800lm 65w 73.8lm/w	6400lm 86w 74.4lm/w	8000lm 107.5w 74.4lm/w	9600lm 128.5w 74.7lm/w	12000lm 160w 75.0lm/w
	温白色 (3700K)	3300lm 44w 75.0lm/w	4900lm 65w 75.4lm/w	6500lm 86w 75.6lm/w	8200lm 107.5w 76.3lm/w	9800lm 128.5w 76.3lm/w	12300lm 160w 76.9lm/w
	白色 (4200K)	3300lm 44w 75.0lm/w	5000lm 65w 76.9lm/w	6700lm 86w 77.9lm/w	8300lm 107.5w 77.2lm/w	10000lm 128.5w 77.8lm/w	12600lm 160w 78.8lm/w
	昼白色 (5000K)	3600lm 44w 81.8lm/w	5400lm 65w 83.1lm/w	7200lm 86w 83.7lm/w	9000lm 107.5w 83.7lm/w	10800lm 128.5w 84.0lm/w	13500lm 160w 84.4lm/w
	昼光色 (6500K)	3500lm 44w 79.5lm/w	5200lm 65w 80.0lm/w	6900lm 86w 80.2lm/w	8700lm 107.5w 80.9lm/w	10400lm 128.5w 80.9lm/w	13000lm 160w 81.3lm/w

配光曲線

